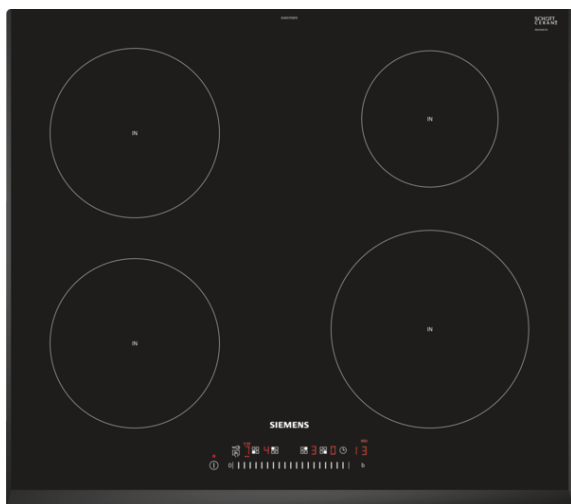


**iQ100**  
**Induktionshäll, 60 cm**  
**U-facette Design**  
**EH651FEB1E**



Induktionshäll med innovativa funktioner som gör matlagningen mycket flexibel i alla situationer.

- ✓ Den senaste induktionstekniken gör matlagningen snabbare, renare och säkrare.
- ✓ Snabbare tillagning med upp till 50 % mer effekt tack vare powerBoost-funktionen.
- ✓ touchSlider gör det enkelt att ställa in eller justera temperaturen med ett enda fingertryck.

#### Beskrivning

##### Tekniska data

Produktkategori : Häll m intg.styrning glaskeram  
 Konstruktion : Inbyggd  
 Energiförsörjning : El  
 Antal zoner/plattor som kan användas samtidigt : 4  
 Nischmått i mm (H x B x D) : 51 x 560-560 x 490-500  
 Bredd (mm) : 592  
 Produktmått i mm (H x B x D) : 51 x 592 x 522  
 Emballagemått (H x B x D) (mm) : 126 x 753 x 603  
 Nettovikt (kg) : 12,0  
 Bruttovikt (kg) : 13,0  
 Restvärmeindikator : Separat  
 Placering av reglagen : Framkant  
 Material produkt : Glaskeramik  
 Hällens färg : Svart  
 Säkerhetsmärkning : AENOR, CE  
 Anslutningskabelns längd (cm) : 110  
 EAN kod : 4242003716212  
 Anslutningseffekt (W) : 7400  
 Säkring (A) : 32; 2\*16  
 Spänning (V) : 220-240  
 Frekvens (Hz) : 60; 50



#### Extra tillbehör

HZ390090 Wokpanna med lock

**iQ100**  
**Induktionshäll, 60 cm**  
**U-facette Design**  
**EH651FEB1E**

**Beskrivning****Komfort**

- touchSlider-styrning
- 17 effektlägen

**Professionellt utrustad**

- powerBoost-funktion för alla induktionszoner
- Timer med avstängningsfunktion per kokzon  
Äggklocka

**Specifikationer**

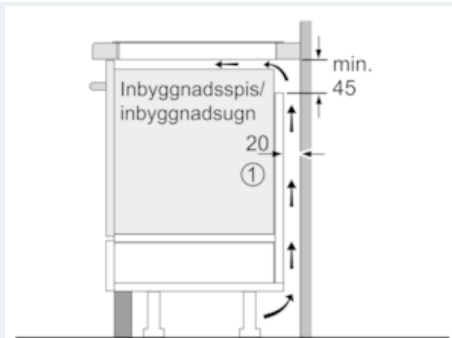
- Kokkärlsavkänning
- reStart-funktion
- quickStart-funktion

**Miljö och Säkerhet**

- Barnsäkring
- 2-stegs restvärmeindikering för varje kokzon
- Display som visar energieffektiviteten

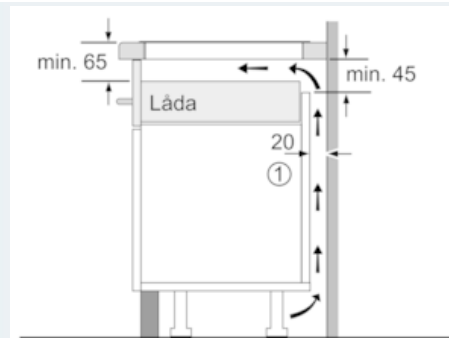
**iQ100**  
**Induktionshäll, 60 cm**  
**U-facette Design**  
**EH651FEB1E**

Måttkisser



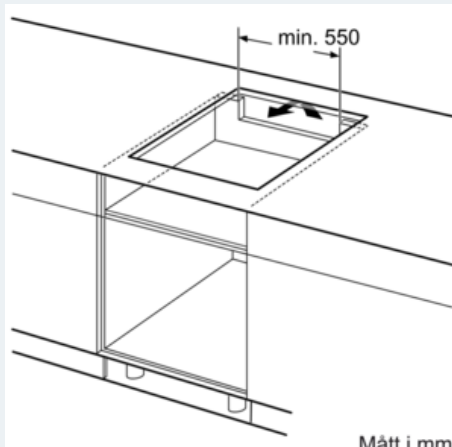
① Det måste finnas en ventilationsspringa

Mått i mm

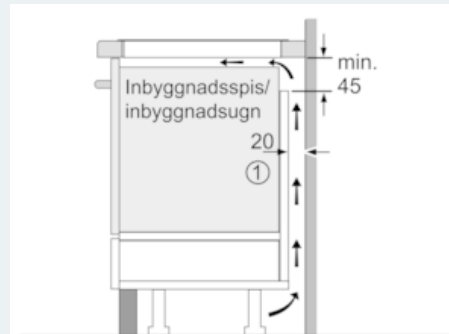


① Det måste finnas en ventilationsspringa.

Mått i mm



Mått i mm



① Det måste finnas en ventilationsspringa

Mått i mm



\* Minimiavstånd från hällens ursägning till vägg  
 \*\* Inbyggnadsdjup  
 \*\*\* Vid underbyggd ugn min. 30, evt. mer; se ugnens måttanvisningar

Mått i mm